



BPR-PLASTECH Sp. z o.o.

NIP: 9662114813,

REGON: 368194329; KRS: 0000693472

tel.: +48 732 081 306

<https://ziemianka.com.pl/>

e-mail: info@ziemianka.com.pl

KARTA TECHNICZNA WYROBU

PIWNICA 200 x 350

Natural Fridge

PIWNICA HERMETYCZNA 200 x 350 Natural Fridge z polietylenu z wejściem bocznym

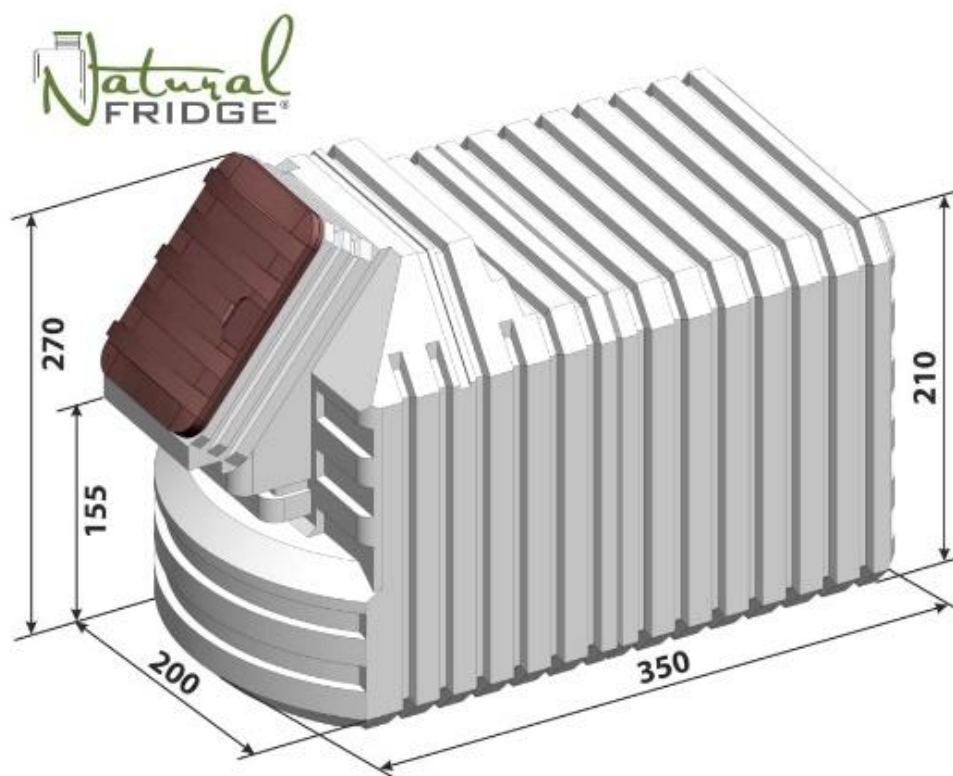
Niniejsza karta zawiera opis podstawowych charakterystyk technicznych piwnicy 200x350 Natural Fridge z tworzyw sztucznych, z wejściem bocznym, a także sposób ich montażu i użytkowania.

Piwnice Natural Fridge z tworzyw sztucznych przeznaczone są do przechowywania warzyw, owoców, płynów, napojów, wszelkiego rodzaju przetworów.

Obiekt dostarczany jest w stanie gotowym do osadzenia w gruncie.

Piwnica Natural Fridge wykonana została z polietylenu spożywczego w technologii rotomouldingu. Nie wymaga dodatkowego uszczelniania.

Piwnica 200 x 350 Natural Fridge z wejściem bocznym



Wyposażenie piwnicy 200 x 350 Natural Fridge

Wyposażenie wewnętrzne

1. Półki z wodoodpornej sklejki – 4 rzędy,
2. Podłoga z wodoodpornej sklejki,

Wyposażenie dodatkowe

1. Oświetlenie Led – 1 szt.,
2. Stacja meteo – 1 szt.

Waga – 1250 kg

3. Schody – 1 szt.,
4. Wentylacja nawiewna – 2 szt.,
5. Wentylacja wywiewna – 1 szt.,
6. Pokrywa dwuwarstwowa (właz) – 1 szt.

Wymiary mogą różnić się od powyższych o +/- 3% z powodu różnego stopnia kurczenia się polietylenu

Instrukcja montażu i użytkowania

Korpus piwnicy Natural Fridge wykonany jest z polietylenu spożywczego wzmocnionego ożebrowaniem. Wewnątrz piwnicy zainstalowano mocny stalowy szkielet będący jednocześnie ożebrowaniem wzmacniającym korpus. Obiekt nie wymaga dodatkowego uszczelnienia i zabezpieczenia przed korozją.

Dolną część piwnicy należy wkopać na głębokości około 155 cm pod powierzchnią gruntu. Na takiej głębokości na korpus piwnicy działają bardzo duże siły parcia gruntu. Siły te mogą być jeszcze wyższe przy wysokim poziomie wód gruntowych lub w przypadku gruntów glinianych, które przy zamarzaniu ulegają ruchom. Dlatego montaż piwnicy należy bezwzględnie wykonać zgodnie z niniejszą instrukcją. Wówczas estetyczna i praktyczna piwnica będzie służyć przez długie lata.

Przed przystąpieniem do montażu piwnicy 200 x 350 Natural Fridge należy ustalić poziom wód gruntowych oraz rodzaj gruntu w miejscu jej lokalizacji.

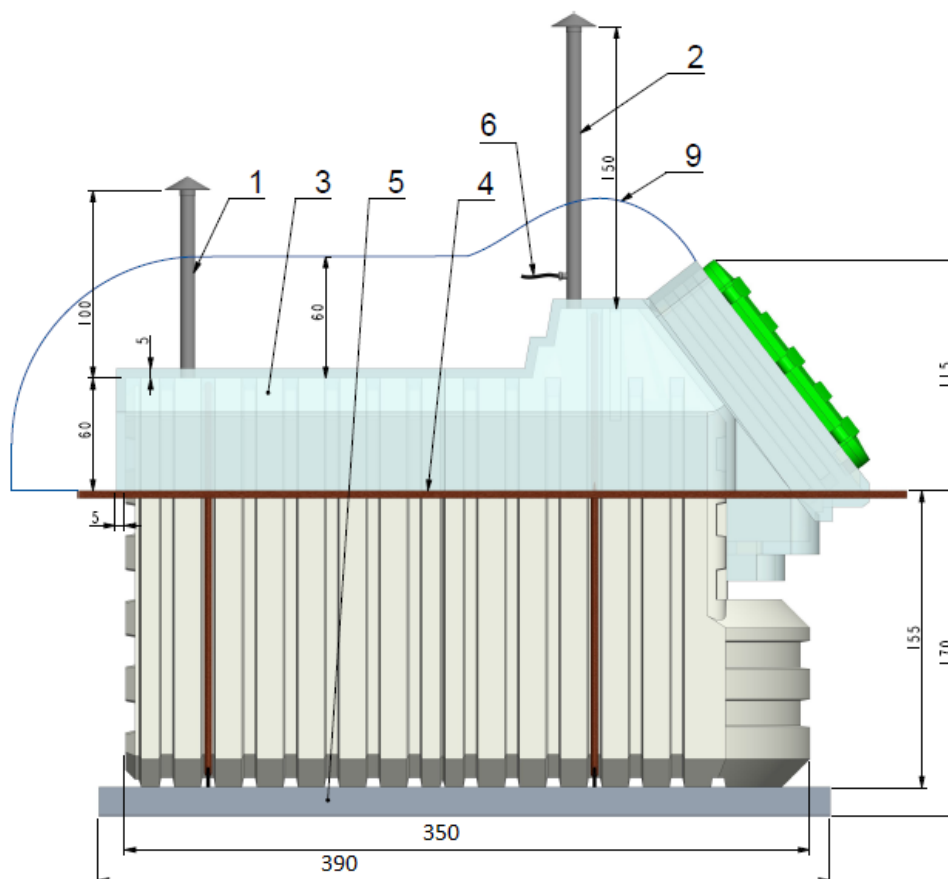
Materiały niezbędne do wkopania/montażu piwnicy Natural Fridge:

- gotowa mieszanka z betonu półsuchego (suchego) B15-B25, 6 m³
- pręty zbrojeniowe 10-12 mm, 100 m.b.
- styropian do ocieplenia fundamentów o grubości 5 cm – 30 płyt.
- kabel ziemny 2x6mm² albo 2x4mm² – od piwnicy do miejscu zasilania z sieci 220V.
- Polecane jest stosowanie rury polietylenowej 20mm do kabla ziemnego.

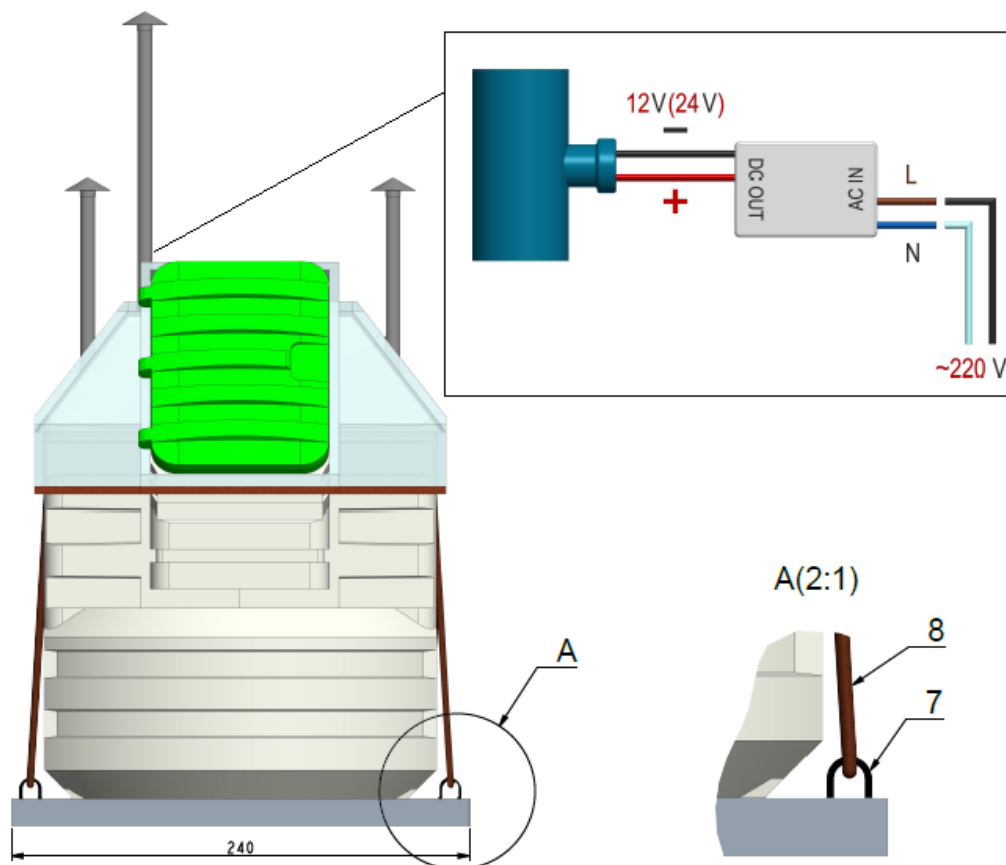
- pasy syntetyczne o dopuszczalnym obciążeniu 5t i długości 7 m – 2 szt., lub linę stalową w osłonce polimerowej o minimalnej średnicy 12 mm i minimalnej długości 7 m – 2 szt

Rormiary wykopu do wkopania/montażu piwnicy powinny być większe o 200 mm od jej szerokości i długości na całym obwodzie – **minimalnie 390 x 240 cm w dolnej części.**

Głębokość wykopu powinna być **170-175 cm**, aby po umieszczeniu piwnicy na płycie żelbetowej lub podsypce cementowo-piaskowej, dolna krawędź pokrywy wjazdu znajdowała się 5-10 cm nad poziomem gruntu. Ma to na celu zapobieganie dostawaniu się wód deszczowych lub roztopowych do wnętrza piwnicy. Ściany wykopu najlepiej wykonywać pionowo, zachowując odpowiednie rozmiary na całej wysokości. Ułatwi to znacznie obudowę ścian piwnicy podsypką cementowo-piaskową.



- | | |
|-------------------------------|---------------------------|
| 1. Rura wentylacji nawiewnej | 6. kable do zasilania LED |
| 2. Rura wentylacji wyciągowej | 7. Uchwyty na pasy |
| 3. Ocieplenie styropianem | 8. Pasy |
| 4. Poziom gruntu | 9. Kopiec ziemi |
| 5. Płyta żelbetową | |



Montaż piwnicy 200 x 350 Natural Fridge

Zalać na dnie wykopu płytę żelbetową o grubości 15 cm, o wymiarach **minimalnie 390 x 240 cm**, posiadającą uchwyty na pasy.

Piwnicę ustawiamy na zalitej wcześniej na dnie wykopu płycie żelbetowej o grubości **15 cm** i mocujemy ją do płyty pasami (nie wchodzi w skład wyposażenia).

Piwnicę należy ustawić na płycie żelbetowej centralnie. Następnie mocujemy ją do płyty pasami lub liną i obsypujemy z każdej strony suchym betonem. Każdą warstwę o wysokości 30-40 cm zwilżamy wodą w celu szybszego wiązania suchego betonu. Korpus piwnicy obsypujemy do wysokości wejścia. Grubość suchego betonu wokół każdej ściany piwnicy powinna wynosić minimum 20 cm.

Montaż górnej części piwnicy 200 x 350 Natural Fridge

W celu zmniejszenia wahań temperatury wewnątrz piwnicy zaleca się zastosowanie materiału termoizolacyjnego (*pianka polistyrenowa wytłaczana*) o grubości 5 cm (styrodur lub inne) na górną część obiektu (boczne powierzchnie wejścia pionowego i górna płaszczyzna korpusu piwnicy) i wokół komina, i boczne powierzchnie Korpus piwnicy na

głębokość 60 cm od górnej płaszczyzny korpusu. Termoizolację należy pokryć geowłókniną.

Rury wentylacyjne należy koniecznie wyciągnąć na wysokość 50 cm nad poziom gruntu do wentylacji nawiewnej (dostarcza powietrze do dołu piwnicy) i 100 cm dla rury wyciągowej pobiera powietrze z górnej części piwnicy) i założyć daszki wentylacyjne (są na wyposażeniu piwnicy).

- Zimą przy ekstremalnie niskich temperaturach (temperatury poniżej - 20 °C) oraz latem w czasie upałów (temperatury powyżej + 25 °C) konieczne jest ograniczenie przepływu zimnego i ciepłego powietrza (zamknij wlot powietrza). Zaleca się również zaizolować rura wydechowa z izolacją (aby uniknąć kondensacji ze spalin Rury).

Przy zasypywaniu korpusu piwnicy Natural Fridge niedopuszczalna jest praca maszyn budowlanych w odległości mniejszej niż 1 m od korpusu. Niedopuszczalne jest poruszanie się środków transportu w odległości mniejszej niż 1 m od piwnicy na całym jej obwodzie.



W ciągu kilku tygodni od montażu polietylenowe ściany piwnicy pod wpływem parcia gruntu przyciskane są do szkieletu i półek piwnicy, a na dłuższych odcinkach między elementami szkieletu dopuszczalne jest nieznaczne uwypuklenie ścianek w kierunku wewnętrznym.

Przy dużej różnicy temperatur możliwe jest tworzenie się niewielkiego kondensatu na drzwiach wejściowych lub ścianach. Kondensat po pewnym czasie wyparowuje i nie wymaga specjalnego usuwania. Przy ekstremalnie niskich temperaturach możliwe jest tworzenie się szronu na wewnętrznej stronie pokrywy wejściowych. Przy częstym występowaniu tego zjawiska zaleca się docieplenie drzwi od wewnątrz poprzez naklejenie na nie pianki izolacyjnej.

Warunki gwarancji

W okresie gwarancyjnym Kupujący ma prawo do nieodpłatnej naprawy produktu za wady wynikające z wad fabrycznych.

Gwarancja obejmuje eksploatację armatury, jakość tworzywa spożywczego, podłogi i półki, połączenia mechaniczne i spawane.

Gwarancją nie są objęte uszkodzenia powstałe

Gwarancja Producenta ograniczona jest wyłącznie do wad fabrycznych i nie obejmuje następujących przypadków:

- Normalne zużycie wszelkich części i komponentów, naturalne starzenie

oraz zepsucia lakieru i wykończenia w wyniku normalnego użytkowania i wpływów środowiska, w tym substancji żrących atmosfera, zanieczyszczenia przemysłowe, chemikalia, soki roślinne, kamienie, sól itp.;

- Drobne odchylenia geometryczne, które nie wpływają na jakość plastikowej piwnicy lub jej elementów (np. Niewielkie odchylenie od wymiary strukturalne wskazane w tym paszporcie produktu, spowodowane przez cechy produktów do formowania rotacyjnego);

- Uszkodzenia spowodowane żywiołami, ogniem, czynnikami domowymi i

inne okoliczności siły wyższej;

- Szkody spowodowane działaniami osób trzecich, w tym podczas dostawy lub montażu produktu, wykonane z naruszeniem instrukcji montażu

plastikowa piwnica;

- Uszkodzenia i odkształcenia wyrobów spowodowane zmianą wymiarów geometrycznych, które powstały po zakończeniu prac instalacyjnych oraz z powodu

projekt produktu

- W przypadku korozji spowodowanej zadrapaniami i odpryskami lakieru ramy oraz różnych części i połączeń.

Gwarancja traci ważność w przypadku naprawy lub prób naprawy wyrobu przez osoby (firmy) bez uprzedniego uzgodnienia z producentem.

Okres gwarancji: 24 miesiące.

Na poszczególne elementy (stacja pogodowa, oświetlenie LED) udzielana jest 1 rok gwarancji.

Przewidywany okres użytkowania: minimum 50 lat.